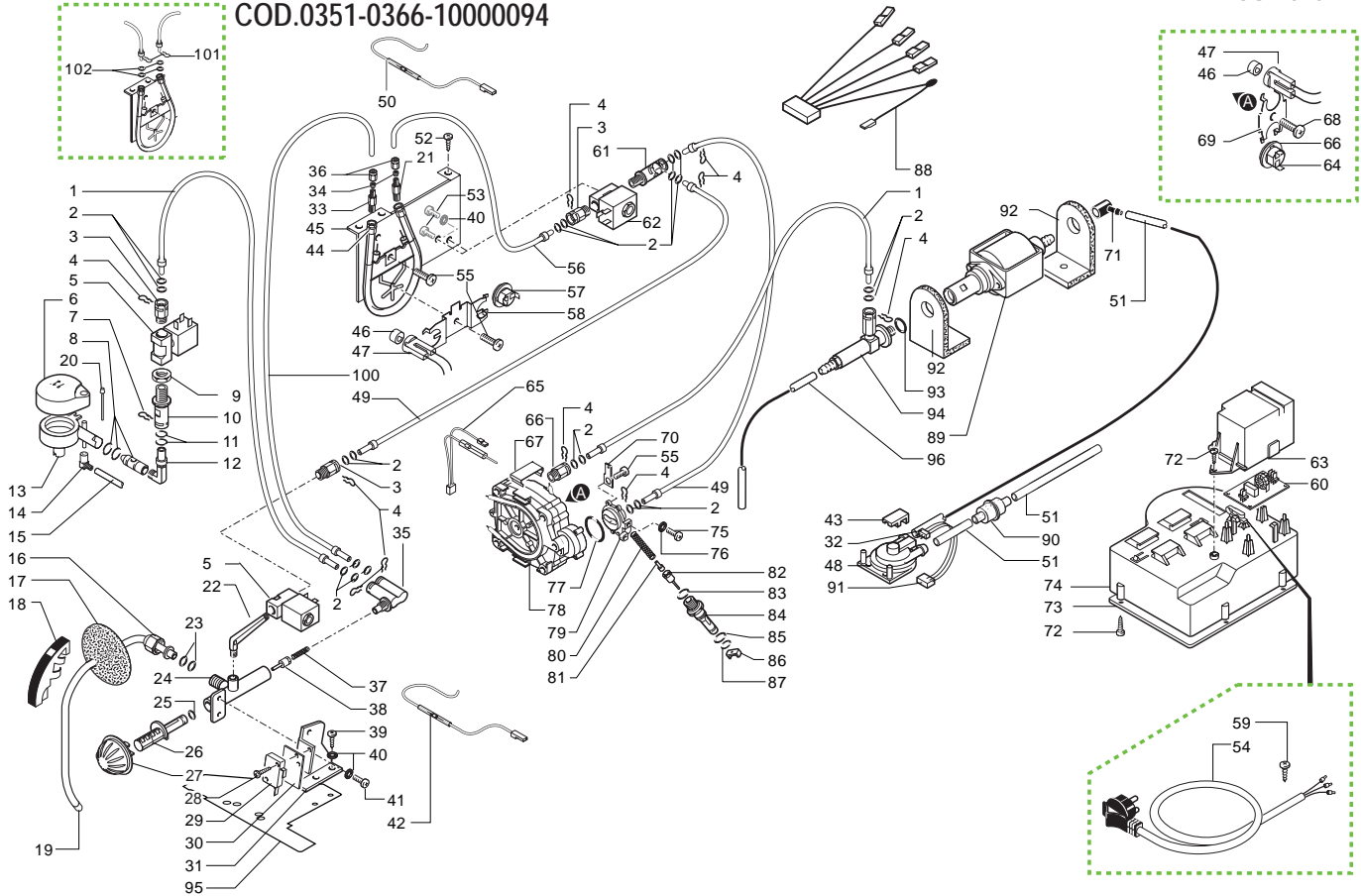


Rif.	Codice	Denominazione	Versioni
01	0301.812	CONNETTORE ASS. 4POLI SCALDAT.	CON CALDAIA ALLUM.
02	NF18.001	PIASTRINA X PERNO D=3,2	
03	0347.011.050	MANICOTTO FISSO X EROG. NERO	
04	JS01.005	TUBO SILICONE 5X8 MARRONE	IN MATASSA
05	0347.006.710	CORPO MOBILE EROG. GRI. RAL7021	
06	NM02.010	OR ORM 0050-20 TERMOIL	
07	0347.005.710	SUPPORTO EROGAT. GRI. RAL7021	
08	0347.A02.710	ASS. MAGLIA EROG. SUP.GRI.RAL7021	
09	0360.024.050	TAPPO X CORPO EROGATORE NERO	
10	0347.A05.710	ASS. MAGLIA EROG. INF. GRI.RAL7021	
11	0347.A03.710	ASS. EROGATORE GRIGIO RAL7021	
12	0301.033.150	CARTER X VASCA GRIGIO	
13	129670202	V.PANELVIT TCB 3,5X16 TESTA D=8	
14	0347.009.430	GRIGLIA X VASCA CROMATA	
15	0347.013.970	GALLEGGIANTE TONDO ROSSO	
16	0347.004.430	COPERTURA EROGATORE CROMATO	
17	0314.022.760	VASCA RACCOGLIGOCCE VERN.BLUE	
	0314.022.770	VASCA RACCOGLIGOCCE ARGENTO	
18	0312.016.280	GOMMINO FERMA TUBO GRIGIO	
19	0312.015.66A	ASS. PIASTRA SCALDATAZZE ARG.	230V
	0312.015.66F	ASS. PIASTRA SCALDATAZZE ARG.	120V
20	0312.014	GUARNIZIONE SCALDATAZZE	
21	0312.017	TUBO X COPERCHIO CARCASSA	
22	U201.005	ROSETTA PIANA 4,3X12 DIN 7349	
23	129573202	VITE TCB M4X8 AUTOFORMANTE ZN-B	
24	0327.036	PROTEZIONE INTERRUTTORE GEN.	
25	U043.012	VITE TCBC M4,0x6 UNI 7687	
26	NE03.028	INTERRUTTORE MOLVENO	
	NE03.038	FINO MATR. 9003ROY0465194 X 230V	
		INTERRUTTORE BIPOLARE	
		DA MATR. 9003ROY0465195 X 230V	
27	0314.007.760	ASS. CARCASSA CON ASOLE BLU	
	0314.007.660	ASS. CARCASSA C/ASOLE ARGENTO	
28	U110.005	VITE AUT. TCB 3,9X9,5 DIN 7981 F	
29	0312.032.760	CASSETTO FONDI BLUE	
	0312.032.770	CASSETTO FONDI VERN. ARGENTO	
30	0301.048.150	ANELLO GIREVOLE GRIGIO	
31	9991.096	PIEDINO ADESIVO 8X15X3,2	
32	NE15.003	LINGUETTA MASCHIO PIANA 6,3 D=5,2	
33	128310402	ROSETTA UNI 8842 A4 ZINCATA	
34	147700200	POMPA DI CARICAMENTO DE=17 MM	(USA)
35	0701.031.150	COPERTURA GUARNIZIONE GRIGIO	
36	145842900	GUARNIZIONE GACO DIM 14	
37	12000895	VITE TSP 3X10 PLAST.INOX	
38	0701.014.150	CONTENITORE GUARNIZIONE GRIGIO	
39	140320461	OR ORM 0080-20 IN TERMOIL	
40	0301.022.770	COPERCHIO CAFFE' ARGENTO	
41	0314.905	INSERTO INF. DX IN TECHMATE	
42	0329.006.230	CONTENITORE CAFFE' UL	
	0317.010.230	CONTENITORE CAFFE' UL	
43	129512921	VITE TCB 2,9X13 LAMIERA INOX	

Rif.	Codice	Denominazione	Versioni
44	0313.008.770	COPERCHIO DOSATORE DIG. ARG.	
	0334.011.770	COPERCHIO DOSATORE UL DIG. ARG.	
45	0312.013.280	TAPPINO X FORO VITE GRIGIO	
46	0351.001.770	COPERCHIO SAECO PROFESS. ARG.	
	0366.002.770	COPERCHIO SAECO PROFESS. ARG.	
47	0301.019	SPINA X SPORTELLO SUPERAUT.	
48	0301.020	PERNO X SPORTELLO SUPERAUT.	
49	9161.140	GUARNIZIONE X PIASTRA GRUPPO	
50	147623150	PIEDINO ADESIVO QUADRO 5023 NERO	
51	0301.041.150	PIASTRA SUPPORTO GRUPPO GRI.	
52	0301.046.230	ASS. SERBATOIO ACQUA SUPERAUT.	
	0317.A16.230	ASS. SERBATOIO MAGIC UL	
53	0301.023.770	COPERCHIO ACQUA ARGENTO	
54	NM01.032	OR ORM 0060-30 SILICONE	
55	9161.110	MOLLA X PISTONCINO SUPERAUT.	
56	9111.027.150	PISTONCINO X SERBATOIO GRIGIO	
57	9161.050.230	TAPPO X GALLEGGIANTE SUPERAUT.	
58	9161.112.150	GALLEGGIANTE DI LIVELLO GRIGIO	
59	0313.001.760	ASS. SPORTELLO ROYAL BLU	
	0313.001.660	ASS. SPORTELLO ROYAL ARGENTO	
60	0313.012.760	COPERTURA X SPORTEL. SER. BLUE	
	0313.012.660	COPERTURA X SPORTELLO SERGR.	
61	0301.040.150	LEVA CHIUSURA SPORTELLO GRIGIO	
62	U433.001	CHIODO 2X06 UNI 7591 BRUNITA	
63	0301.039.760	POMELLO CHIUSURA SPORTEL. BLUE	
	0301.039.660	POMELLO CHIUSURA SPORT. ARG.TF	
64	0313.013	SACCHETTO RESINA SISTEMA INT.	(D)
65	0313.015	COPERCHIO CONTENIT. RESINA INT.	(D)
66	0313.014	CONTENITORE RESINA SISTEMA INT.	(D)
67	0313.016	ADATTATORE SERBATOIO ACQUA INT.	(D)
68	0351.951	LIBRETTO ISTR. PROFESS. D	
	0351.952	LIBRETTO ISTR. PROFESS. F	
	0351.953	LIBRETTO ISTR. PROFESS. I	
	0351.954	LIBRETTO ISTR. PROFESS. NL	
	0351.955	LIBRETTO ISTR. PROFESS. GB	
	0351.956	LIBRETTO ISTR. PROFESS. E	
	0351.957	LIBRETTO ISTR. PROFESS. P	
69	127390100	PENNELLO PER PULIZIA	
70	9991.040.150	MISURINO GRIGIO	
	9991.040.060	MISURINO MARRON	
71	11005044	TUBETTO SAECO KLUBER SIL 2 5GR	
72	0314.907	INSERTO SUPER. SX IN TECHMATE	
73	0314.909	SCATOLA VASCA RACCOGLIGOCCE	
74	0330.906	DISTANZIALE IN POLISTIROLO	
75	0314.904	INSERTO INFER. SX IN TECHMATE	
76	0347.901	CATOLA ESTERNA FLEXO ROYAL	
77	0314.906	INSERTO SUPER. DX IN TECHMATE	
78	21001120	ACC SAE BRITA WATER FILTER 1 UNIT	(USA)
	21000961	ACC SAE BRITA WATER FILTER 1 UNIT	EU
	21001123	ACC SAE BRITA WATER FILTER 1 UNIT	ASIA
79	129913202	VITE TCB 3X8 PLAST.ZN-B	

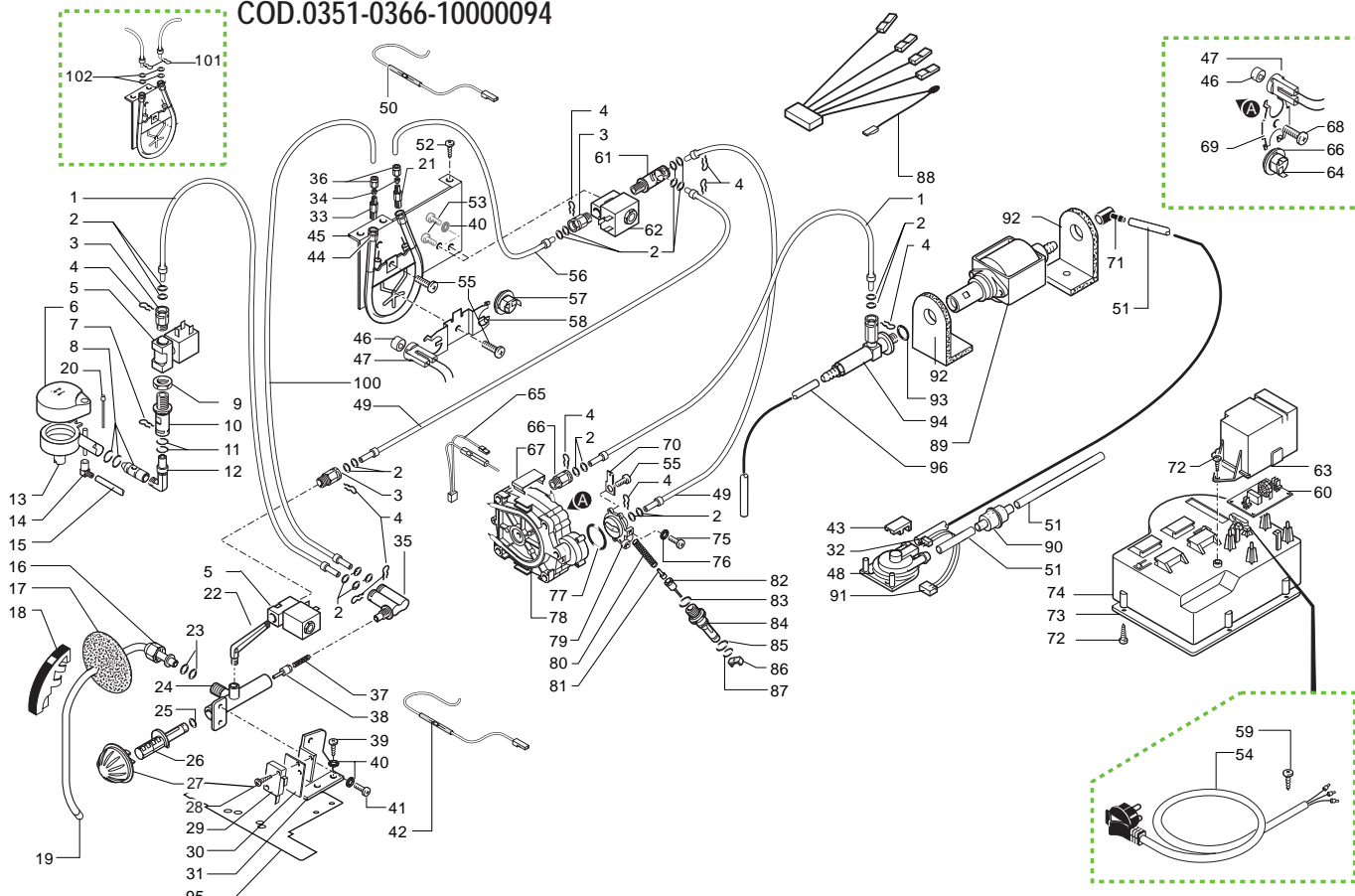
COD.0351-0366-10000094



Rif.	Codice	Denominazione	Versioni
01	9979.A38	ASS.TUBO TEFLON 4X2 L.150 7-7	
02	NM02.028	OR 2015 EPDM FDA	
03	9011.152	RACCORDO 1/8" CONICO X TUBO D=4	
04	9011.144	FORCELLA X TUBO D.4	
05	11008828	ELETTROV.OLAB 2VIE 1/8" FEM.OTT/TEA	230V
	11008571	ELETTROV.15VA 2 VIE 1/8" FEM OTT/TEA.	100V
06	0314.018.760	COPERTURA X CAPPUCINATORE BLUE	
	0314.018.710	COPERTURA X CAPPUCINATORE VERN.GRI	
07	9161.135	MOLLA X RUBINETTO VAPORE	
08	142270200	CANOTTO S'FERMO X CAPPUCINATORE C2OR	
09	U303.002	DADO ESAGONALE M12X1,25UNI 5589 ZNP	
10	11008452	SUPPORTO X RACCORDO 90° OTTONE/TEA	
11	NM02.007	OR 2025 TERMOIL	
12	11008451	RACCORDO 90° X CAPPUCINATORE OTT/TEA	
13	142520130	AS.CAPPUCINATORE NEUTRO BIANCO	
14	9991.122.010	RACCORDO X CAPPUCINATORE BIANCO	
15	9972.045	TUBO SILICONE 3,5X6 L.350 MM DS	
16	9161.438	DADO X TUBO VAPORE	
17	9161.058.150	PROTEZIONE INTERNA X TUBO GRIGIO	
18	9161.055.710	IMPUGNATURA X TUBO VAPORE GRIGIO	
19	11004225	AS.TUBO VAP.SIGOLE F=1,5 INOX LUC.ROYAL	
20	148870130	SPILLO X CAPPUCINATORE BIANCO	
21	227961803	RACCORDO ENTRATA CALD.TUBOLARE OTANIK	
22	11008453	RACCORDO 90° X ELETTROV.RUBIN.OTT/TEA	
23	140324461	OR ORM 0060-20 IN TERMOIL	
24	11009006	CORPO RUBINETTO OTTONE/TEA	
25	140321461	OR 2018 IN EPDM	
26	9161.057	ASTA RUBINETTO VAPORE	
27	0347.017.710	POMELLO VAPORE GRIGIO RAL 7021 SER.	
28	U109.014	VITE AUT.TCB 2,9X16 DIN 7981 C NIK	
29	NE05.013	MICROINTERRUTTORE	
30	11009072	PROTEZISOLANTE X MICRO 24X38,8 IN NOMEX	
31	0312.011	SQUADRETTA X RUBINETTO VAPORE	
32		PARTICOLARE NON SIBONIBILE	VEDI PART.N°48
33	227961903	RACC.X TUBO TEFLON 4X2 C/BOCCOLA OTT/NIK	DA MATR. 362814
34	9161.431	BOCCOLA OGIVA D=4	
35	11008822	RACCORDO 90° DOPPIO FAST/LOCK OTT/TEA	
36	123460220	DADO M8X1 X TUBO TEFLON D=4 IN OTTONE	DA MATR. 362814
37	9011.007	MOLLA X SPILLO	
38	11009018	AS.PISTONCINO C/GOLA L=15,1 OTT/TEA	
39	U110.013	VITE AUT.TCB 3,9X6,5 DIN 7981 F NIK	
40	128310404	ROSETTA UNI 8842 A4 BRUNITA	
41	129823802	VITE TCB M4X8 UNI 7687 ZNP	
42	0314.810	CAV.1FILO SILIC.BIANCO C/TERMOFUS.192°	
43	9161.018	FORCELLA X TURBINA	
44	0334.R10.00A	KIT RICAMBIO CALDAIA BLECKMANN	230V
45	0334.001	SQUADRETTA NEW SYSTEM	

Rif.	Codice	Denominazione	Versioni
46	11004424	DISTANZIALE SENSORE PHILIPS M5000 ALLUM.	
47	9019.A65	ASS.SENSORE X AUTOMATICA	230V
48	286473300	KIT TURBINA VDE "M" C/SENS.MICRONAS	
49	9979.A55	ASS.TUBO TEFLON 4X2 L.260 7-7	
50	0334.822	CAV.1FILO SILIC.BIANCO C/TERMOFUS.216°	
51	9972.022	TUBO SILICONE 5X8 L.2 METRI	
52	U110.004	VITE AUT.TCB 3,5X6,5 DIN 7981 F NIK	
53	U043.012	VITE TCB M4,0X6 UNI 7687 ZNP	
54	NE01.120	CAVO SCHUKO H05 GRIGIO 1 MM	(B) (D) (F) (ROK)
	NE01.118	CAVO CH H05 GRIGIO 1 MM	(CH)
	NE01.112	CAVO ALIM.TAIWAN 3POL.C/FASTON	120V (RC)
	NE01.114	CAVO AUSTRALIA H05 GRIGIO 1 MM	(AUS)
	NE01.116	CAVO USA 3 POLI GRIGIO 1 MM	(USA) (BR) (J)
55	U046.003	VITE TCB M4,0X12 ROND.DENT.8,5 ZNP	
56	9979.A64	ASS.TUBO TEFLON 4X2 L=280 7-7	
	9979.A88	ASS.TUBO TEFLON 4X2 L.280 7	
57	NE09.006	TERMOST.170°NC FASTON 90° C/ROND.	
58	9011.187	MOLLA FERMATERMOSTATO	
59	U140.009	PANELVIT TCB 3,0X16 DIN 7505 B ZNP	
60	0314.804	SCHEDA FILTRAGGIO 12A	
61	11008823	RACCORDO 90° DOPPIO FAST/LOCK OTT/TEA	
62	11008573	ELET.V.15VA 2V.1/8" F.DN3 M4 OTT/TEA	230V
63	9161.126.150	COPERTURA X SCHEDA FILTRO GRIGIO	
	9161.336.150	COPERTURA X SCHEDA FILTRO GRIGIO UL	
64	NE09.021	TERMOSTATO 150°NC FASTON 90°	
65	0315.806	CAV.1FILO SILIC.BLUE JP12 C/TERMOF.192°	
66	9991.085	RONDELLA FERMATERMOSTATI	
67	9011.054	MOLLA X TERMOFUSIBILE	
68	129828502	VITE TCB M6X30 UNI 7687 ZNP	
69	9011.034	MOLLA FERMATERMOSTATI	
70	NE15.026	LINGUETTA MASCHIO A 45° 6,3 D.5,2	
71	147920150	RACCORDO INGRESSO POMPA A 90°	
72	129670202	VITE PANELVIT TCB 3,5X16 TESTA D=8 ZNP	
73	0301.055.150	COPERCHIO X CONT.CAVO ALIMENTAZ.GRI	
74	0301.056.150	CONTENITORE CAVO ALIMENTAZ. VDE GRI	
75	U043.021	VITE TCB M5,0X8 UNI 7687 ZNP	
76	U208.003	ROSETTA DENT. 5,1X9 BRU	
77	NM01.022	OR 2106 SILICONE	
78	9019.A61.00A	ASS.CORPI CALDAIA PROFESS.	230V
79	9011.165	SUPP. CALDAIA CON ATTACCO TUBO D.4	
80	9011.132	MOLLA X SPILLO	
81	11009013	PERNO X PISTONCINO L=10 OTTONE/TEA	
82	11009019	AS.PISTONCINO C/GOLA L=20,9 OTT/TEA	
83	NM01.008	OR ORM 0080-20 SILICONE	
84	9011.100	PERNO X VALVOLA IN PLASTICA	
85	NM01.035	OR ORM 0090-20 SILICONE	

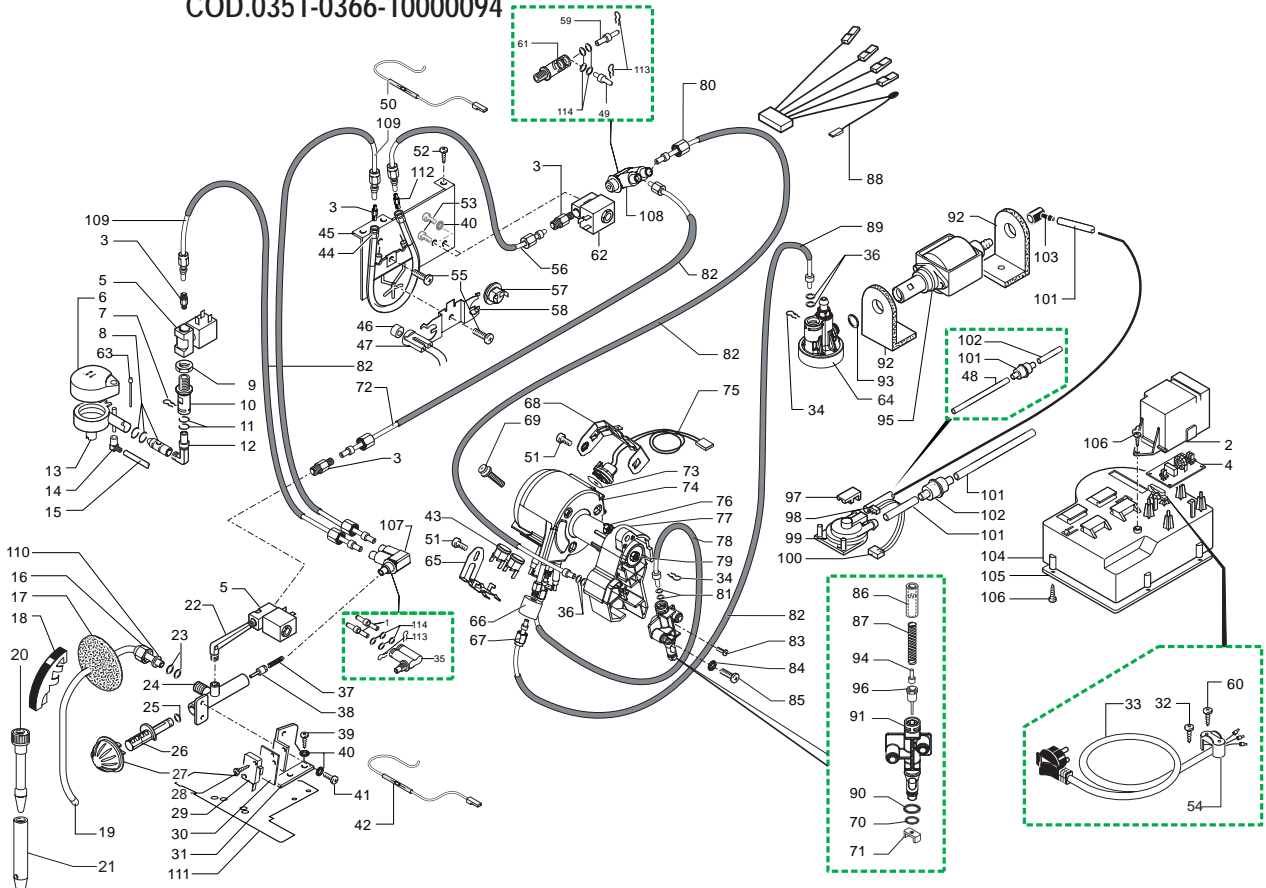
COD.0351-0366-10000094



Rif.	Codice	Denominazione	Versioni
86	9011.099	CURSORE X VALV.CALDAIA IN PLASTICA	
87	NM01.057	OR ORM 0050-20 SILICONE	
88	0334.803	CONNETTORE ASSIEMATO 5 POLI	
	0334.810	CONNETTORE ASSIEMATO 5 POLI UL	
89	12000140	POMPA ULKA EP5/S GW	230V-50HZ
	12000132	POMPA ULKA EP5/S GW	220V-50/60HZ
90	144650300	FILTRO IN ASPIRAZ.RETE 500 (NUOVO)	
91	0314.815	CONNETTORE ASS.3 POLI TURBINA PROF.	
92	149185850	SUPPORTO POMPA EATON MAGIC	
93	140321961	OR 2031 IN TERMOIL	
94	9079.A27	ASS.VALV.SIC.FAST/LOCK UNIVERS.	
95	11000839	PIASTRINA DI CHIUSURA VERN.NERA	
	9010.R06.00A	KIT RIC. 9010.042.00A	
100	9979.A38	ASS.TUBO TEFLON 4X2 L.150 7-7	FINO A MATR.362813
	9979.A50	ASS.TUBO TEFLON 4X2 L=150 7	DA MATR.362814
101	9011.144	FORCELLA X TUBO D.4	FINO A MATR.362813
102	NM02.028	OR 2015 EPDM FDA	FINO A MATR.362813

Rif.	Codice	Denominazione	Versioni
------	--------	---------------	----------

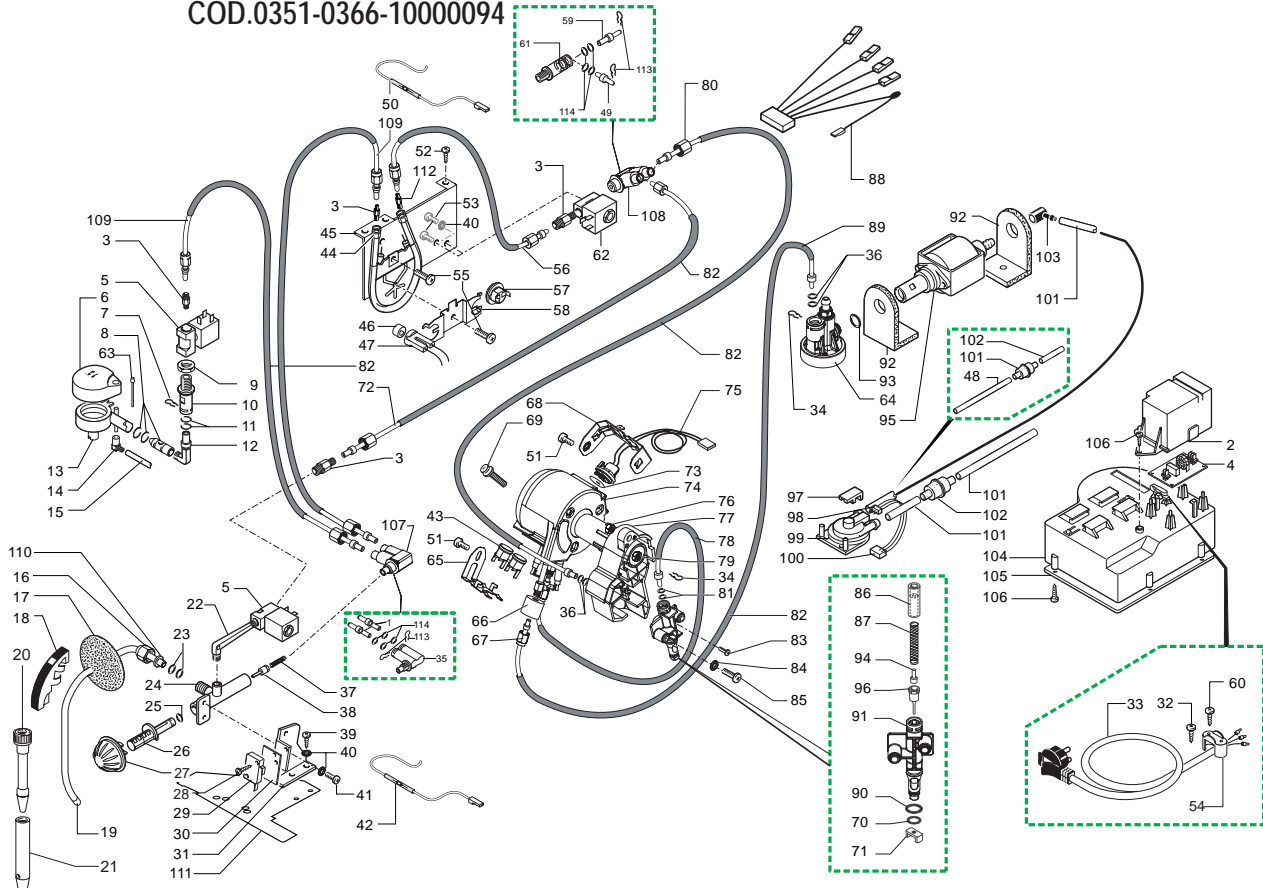
COD.0351-0366-10000094



Rif.	Codice	Denominazione	Versioni
01	9979.B42	ASS.TUBO TEFLON 4X2 L.140 7-0G	FINO MATR. 9005ROY053648
02	9161.126.150	COPERTURA X SCHEDA FILTRO GRIGIO	
	9161.336.150	COPERTURA X SCHEDA FILTRO GRIGIO UL	(USA)
03	11009009	RACC.X TUBO TEFLON 4X2 C/BOCCOLA OTT/TEA	
04	0314.804	SCHEDA FILTRAGGIO 12A	
	0301.828.00F	SCHEDA FILTRAGGIO SUPERAUTOM.	120V (USA) (RC) (J)
05	11008569	ELETTROV.15VA 2 VIE 1/8" FEM OT/TEA	230V/240V
	11008570	ELETTROV.15VA 2 VIE 1/8" FEM OT/TEA	120V (USA) (RC)
	11008571	ELETTROV.15VA 2 VIE 1/8" FEM OT/TEA	100V (J)
06	0314.018.760	COPERTURA X CAPPUCCINATORE BLUE	
	0314.018.710	COPERTURA X CAPPUCCINATORE VERN.GRI	
07	9161.135	MOLLA X RUBINETTO VAPORE	
08	142270200	CANOTTO SFERMO X CAPPUCCINATORE C2OR	
09	U303.002	DADO ESAGONALE M12X1,25UNI 5589 ZNP	
10	11008452	SUPPORTO X RACCORDO 90° OTTONE/TEA	
11	NM02.007	OR 2025 TERMOIL	
12	11008451	RACCORDO 90° X CAPPUCCINATORE OTT/TEA	
13	142520130	AS.CAPPUCCINATORE NEUTRO BIANCO	
14	9991.122.010	RACCORDO X CAPPUCCINATORE BIANCO	
15	9972.045	TUBO SILICONE 3,5X6 L.350 MM DS	
16	9161.438	DADO X TUBO VAPORE	
17	9161.058.150	PROTEZIONE INTERNA X TUBO GRIGIO	
18	9161.055.710	IMPUGNATURA X TUBO VAPORE GRIGIO	
19	11004225	AST.TUBO VAPSGOLE F=1,5 INOX LUC.ROYAL	
20	9990.005.050	ASS.PANNARELLO NERO	(J)
21	9991.153	COPERTURA EST. PANNARELLO CROMATA	(J)
22	11008453	RACCORDO 90° X ELETTROV.RUBIN.OTT/TEA	
23	140324461	OR ORM 0060-20 IN TERMOIL	
24	11009006	CORPO RUBINETTO OTTONE/TEA	
25	140321461	OR 2018 IN EPDM	
26	9161.057	ASTA RUBINETTO VAPORE	
27	0347.017.710	POMELLO VAPORE GRIGIO RAL 7021 SER.	
28	U109.014	VITE AUT.TCB 2,9X16 DIN 7981 C NIK	
29	NE05.013	MICROINTERRUTTORE	
30	11009072	PROTEZISOLANTE X MICRO 24X38,8 IN NOMEX	
31	0312.011	SQUADRETTA X RUBINETTO VAPORE	
32	U140.009	PANELVIT TCB 3,0X16 DIN 7505 B ZNP	
33	NE01.120	CAVO SCHUKO H05 GRIGIO 1 MM	(B) (D) (F) (ROK)
	NE01.118	CAVO CH H05 GRIGIO 1 MM	(CH) (RC)
	NE01.112	CAVO ALIM.TAIWAN 3POL.C/FASTON	120V
	NE01.114	CAVO AUSTRALIA H05 GRIGIO 1 MM	(AUS)
	NE01.116	CAVO USA 3 POLI GRIGIO 1 MM	(USA) (BR) (J)
	11000533	CAVO ALIMENTAZ.ARGENTINA GRIGIO L=1500	
34	9011.144	FORCELLA X TUBO D.4	
35	9161.301	RACCORDO 90° DOPPIO FAST/LOCK OTTONE	FINO MATR. 9005ROY0536489
36	140328059	OR 2015 IN SILICONE PTFE/FDA	
37	126765317	MOLLA AC.X PIST.CALD.MAGIC 9011.007	

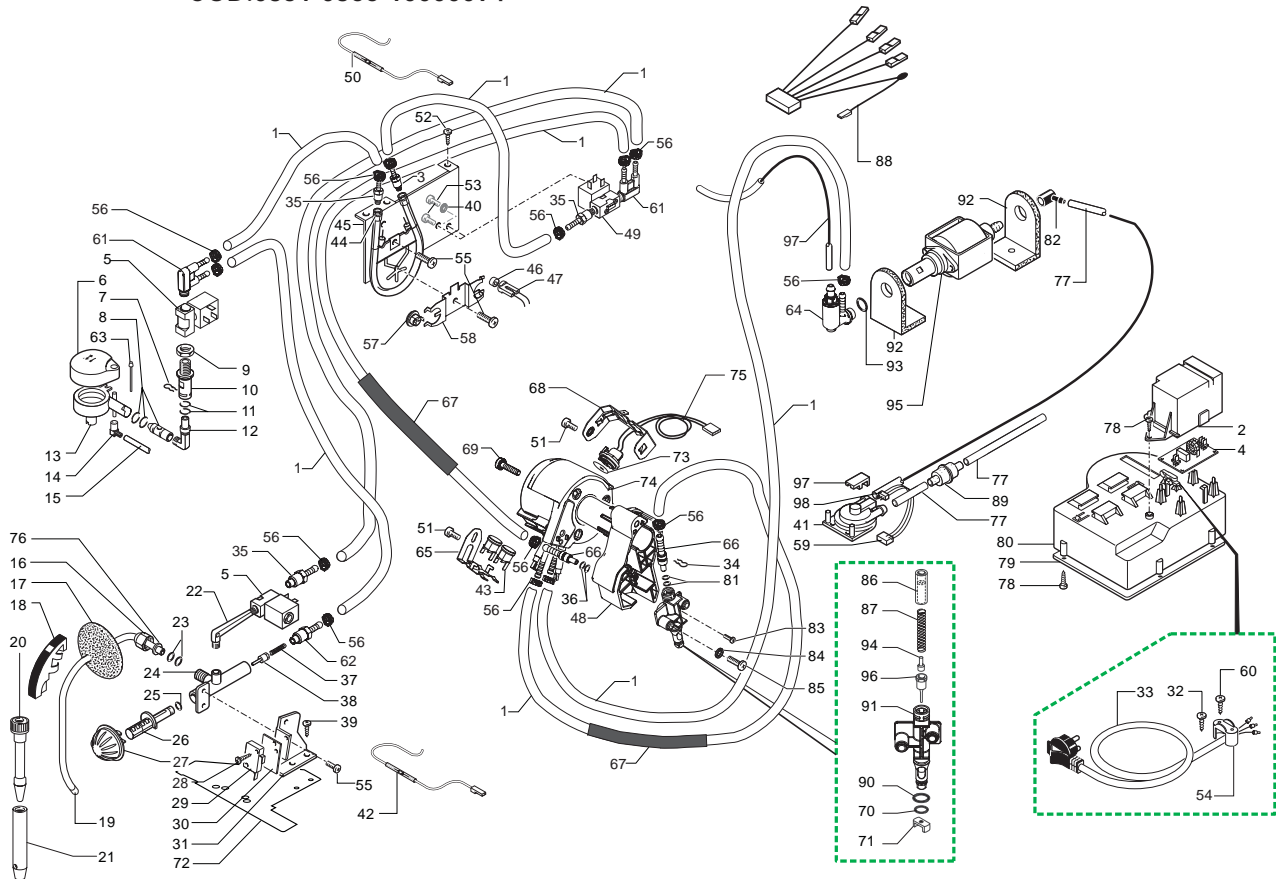
Rif.	Codice	Denominazione	Versioni
38	11009018	AS.PISTONCINO C/GOLA L=15,1 OTT/TEA	
39	U110.013	VITE AUT.TCB 3,9X6,5 DIN 7981 F NIK	
40	128310404	ROSETTA UNI 8842 A4 BRUNITA	
41	129823802	VITE TCB M4X8 UNI 7687 ZNP	
42	0354.809	CAV.1FILO SILIC.BLUE C/TERMOFUS.192°	
43	189428200	TERMOSTATO 175° 1NT-08L-3794	
44	9010.142.00A	ASS.CALDAIA PROFESSIONAL 230V	FINO MATR. 9005ROY0536489
	9010.142.00F	ASS.CALDAIA PROFESSIONAL 120V	FINO MATR. 9005ROY0536489
	9010.142.00R	ASS.CALDAIA PROFESSIONAL 100V	FINO MATR. 9005ROY0536489
	9010.150.00A	AS.CALD.BLECKMANN PROFESSIONAL 230V	DA MATR. 9005ROY0536490
	9010.150.00F	AS.CALD.BLECKMANN PROFESSIONAL 120V	DA MATR. 9005ROY0536490
	9010.150.00R	AS.CALD.BLECKMANN PROFESSIONAL 100V	DA MATR. 9005ROY0536490
45	0334.001	SQUADRETTA NEW SYSTEM	
46	11004424	DISTANZIALE SENSORE PHILIPS M5000 ALLUM.	
47	9019.A72	ASS.SENSORE ROYAL	230V
	9019.A73	ASS.SENSORE ROYAL	120V UL (USA) (RC) (J)
48	9972.166	TUBO SILICONE 5X10 60SH L=200MM	
49	227875100	AS.RACCORDO TEFLON+DADO 2X4 L=275MM	FINO MATR. 9005ROY0536489
50	0334.822	CAV.1FILO SILIC.BIANCO C/TERMOFUS.216°	
	0334.823	CAV.1F.SIL.BIANCO AWG16 C/TERMOFUS.216°	(USA) (RC)
51	129573202	VITE TCB PH/TT 4X8 UNI 8112 ZNP	
52	U110.004	VITE AUT.TCB 3,5X6,5 DIN 7981 F NIK	
53	U043.012	VITE TCBC M4,0X6 UNI 7687 ZNP	
54	9991.039	FERMACAVO UL	(USA) (J)
55	U046.003	VITE TCBC M4,0X12 ROND.DENT.8,5 ZNP	
56	9979.B47	ASS.TUBO TEFLON 4X2 L.320 OG-OG	
57	NE09.006	TERMOST.170° NC FASTON 90° C/ROND.	
58	9011.187	MOLLA FERMA TERMOSTATO	
59	9979.A73	ASS.TUBO TEFLON 4X2 L.280 7-7	FINO MATR. 9005ROY0536489
60	U109.005	VITE AUT.TCB 3,5X16 DIN 7981 C NIK	(USA) (J)
61	227901103	RACCORDO 90° DOPPIO FAST/LOCK OT/NIK	FINO MATR. 9005ROY0536489
62	11008573	ELETTV.15VA 2V.1/8" F.DN3 M4 OT/TEA	230V/240V
	11008574	ELETTV.15VA 2V.1/8" F.DN3 M4 OT/TEA	120V (USA) (RC)
	11008575	ELETTV.15VA 2V.1/8" F.DN3 M4 OT/TEA	100V (J)
63	148870130	SPILLO X CAPPUCCINATORE BIANCO	
64	229452100	AS.VALV.DI COMPENS.E SICUREZ.CIOR 16BAR	
65	126838117	MOLLA FERMA 2 TERMOSTATI	
66	147756562	PROTEZIONE X MOLLA FORCELLA TUBO D=4	
67	227876200	AS.RAC.TEFLON+DADO+PROT2X4 L=200MM	
68	126838017	MOLLA FERMA SENSORE	
69	129932202	VITE TESTA BOMB.CAVA 10,9 M5X20 ZIN	
70	NM01.057	OR ORM 0050-20 SILICONE	
71	9011.099	CURSORE X VALV.CALDAIA IN PLASTICA	
72	9979.B43	ASS.TUBO TEFLON 4X2 L.280 OG-OGA	DA MATR.9005ROY0536490
73	145951600	ISOL.EL.TERMCOND.D=16 SP=0,4 KERATH	
	282058858	AS.CALD.TUBOLV2 C/RES.SUPPL.	230V-1100W
	282058855	AS.CALD.TUBOLV2 C/RES.SUPPL.	120V-1100W

COD.0351-0366-10000094



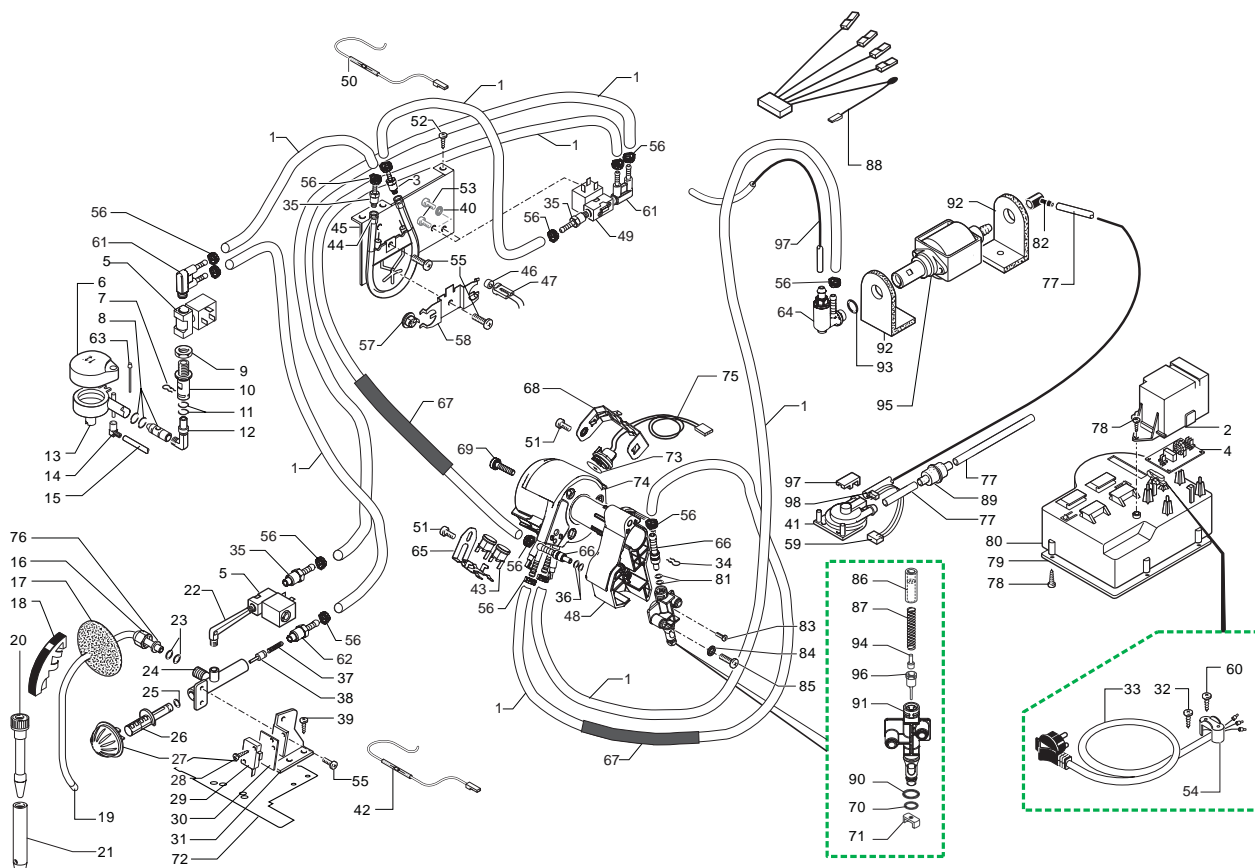
Rif.	Codice	Denominazione	Versioni
74	282058854	AS.CALD.TUBOL/V2 C/RES.SUPL.	100V-1100W
75	288582300	AS.BAS.ELET.SENSORE KTY 13-6 C/CON.	
76	U310.003	DADO AUTOBLOC.M5 UNI 7473 ZNP	
77	9161.435	SUPPORTO CALD.TUBOL.SUPERAUTOM	
78	9979.B27	ASS.RAC.TEFLON+DADO+PROT.2X4 L=280	
79	123453902	DADO METALBLOC M5X0,8 DIN 980 CLA.8	
80	9979.B29	ASS.RAC.TEFLON+DADO+PROT.2X4 L=280	DA MATR.9005ROY0536490
81	140326662	OR METRICO 0040-20 IN SILICONE	
82	9972.150	TUBO SILICONE NERO 7,5X9,3 L=210 MM	
83	U140.004	PANELVIT TCB 3,0X12 DIN 7505 B ZNP	
84	128310521	ROSETTA UNI 8842 A5 INOX	
85	U043.030	VITE TCBC M5,0X30 UNI 7687 ZNP	
86	11009012	BOCCOLA X PERNO CALDAIA OTTONE/TEA	
87	9011.132	MOLLA X SPILLO	
88	0334.803	CONNETTORE ASSIEMATO 5 POLI	
	0334.810	CONNETTORE ASSIEMATO 5 POLI UL	
89	9979.A38	ASS.TUBO TEFLON 4X2 L.150 7-7	
90	NM01.035	OR ORM 0090-20 SILICONE	
91	9161.434	PERNO CALDAIA	
92	149185850	SUPPORTO POMPA EATON MAGIC	
93	140321961	OR 2031 IN TERMOIL	
94	11009013	PERNO X PISTONCINO L=10 OTTONE/TEA	
95	12000140	POMPA ULKA EP5/S GW	230V-50HZ
	12000131	POMPA ULKA EP5/S	120V-60HZ
	12000132	POMPA ULKA EP5/S GW	220V-50/60HZ
	12000130	POMPA ULKA EP5/S GW	100V-50/60HZ
96	11009019	AS.PISTONCINO C/GOLA L=20,9 OTT/TEA	
97	9161.018	FORCELLA X TURBINA	
98		PARTICOLARE NON DISPONIBILE	VEDI PART.N°99
99	286473300	KIT TURBINA VDE -M- C/SENS.MICRONAS	CON PART.N°98
100	0347.817	CONNETTORE ASS.3 POLI TURBINA	
	0348.808	CONNETTORE ASS.3 POLI TURBINA UL	
101	9972.022	TUBO SILICONE 5X8 L.2 METRI	
102	144650300	FILTRO IN ASPIRAZ.RETE 500 (NUOVO)	
103	147920150	RACCORDO INGRESSO POMPA A 90°	
104	0301.056.150	CONTENITORE CAVO ALIMENTAZ. VDE GRI	
	0335.008.150	CONTENITORE CAVO ALIMENT.GRI UL	
105	0301.055.150	COPERCHIO X CONT.CAVO ALIMENTAZ.GRI	
106	129670202	VITE PANELVIT TCB 3,5X16 TESTAD-8 ZNP	
107	11008584	RACC.RUBIN.90°DOPPIO ATTAC.OGIVA OT/TEA	DA MATR.9005ROY0536490
108	11008586	RACC.ELETV.90°DOPPIO ATTAC.OGIVA OT/TEA	DA MATR.9005ROY0536490
109	9979.B52	ASS.TUBO TEFLON 4X2 L.160 OG-OG	
110	9161.440	ROSETTA X TUBO VAPORE	
111	11000839	PIASTRINA DI CHIUSURA VERN.NERA	
112	11009010	RACCORDO ENTRATA CALD.TUBOLARE OT/TEA	
113	9011.144	FORCELLA X TUBO D.4	FINO MATR.9005ROY0536489

Rif.	Codice	Denominazione	Versioni
114	140328059	OR 2015 IN SILICONE PTFE/FDA	FINO MATR.9005ROY0536489
	9010.149.00F	AS.GEN.CALD.AL.TUBOL.PROFESSIONAL	120V
	9010.149.00R	AS.GEN.CALD.AL.TUBOL.PROFESSIONAL	100V
	9010.149.00A	AS.GEN.CALD.AL.TUBOL.PROFESSIONAL	230V

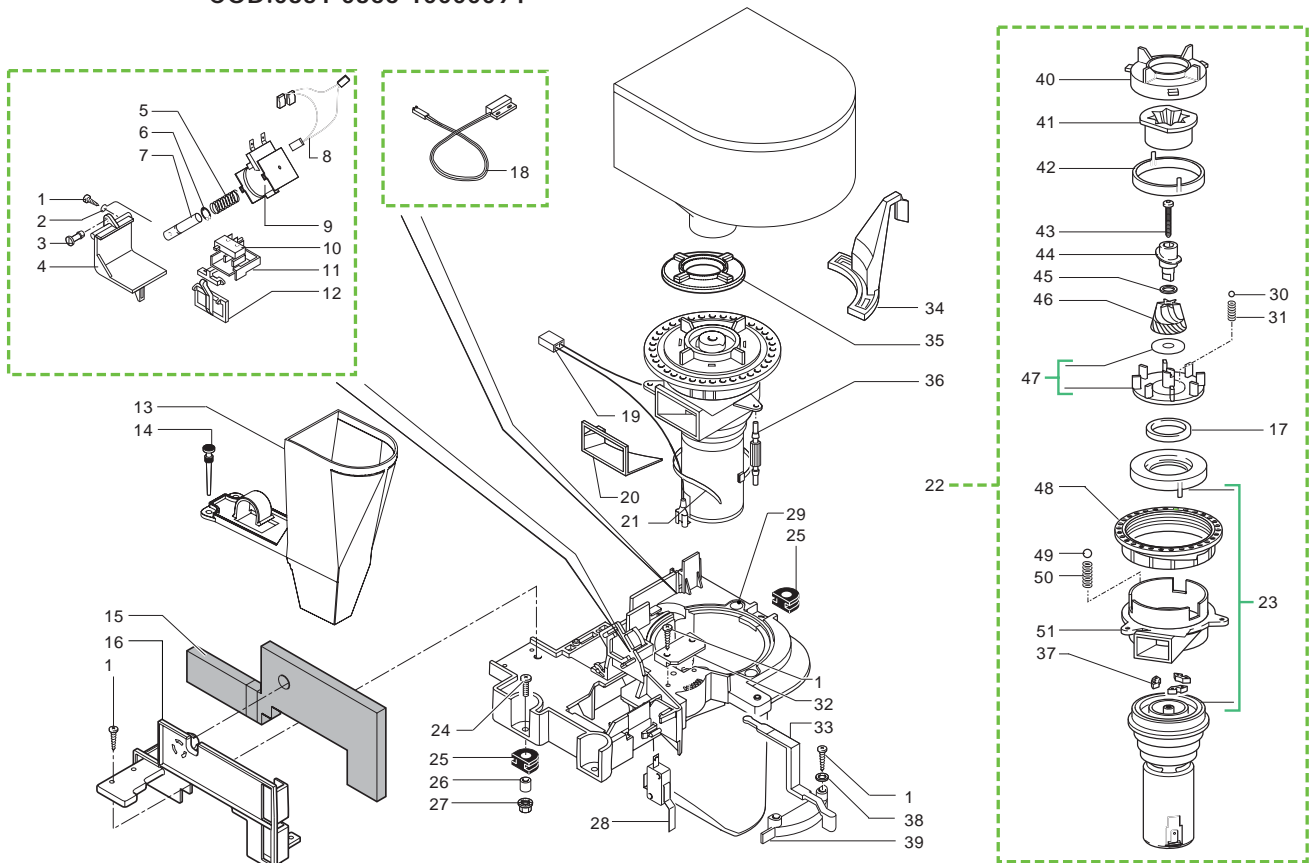


Rif.	Codice	Denominazione	Versioni
01	16000380	TUBO SIL.RETINATO 5X8,9 REHAU	IN MATASSA
02	9161.126.150	COPERTURA X SCHEDA FILTRO GRIGIO	
	9161.336.150	COPERT. X SCHEDA FILTRO GRIGIO UL	(USA)
03	11010261	RACC.ENTRATA CALD.TUB.SILIC.RETIN.OT/TEA	
04	0314.804	SCHEDA FILTRAGGIO 12A	230V
	0301.828.00F	SCHEDA FILTRAGGIO SUPERAUTOM.	120V (USA) (RC) (J)
05	11008569	ELETTROV.15VA 2 VIE 1/8" FEM OT/TEA	230V/240V
	11008570	ELETTROV.15VA 2 VIE 1/8" FEM OT/TEA	120V (USA) (RC)
	11008571	ELETTROV.15VA 2 VIE 1/8" FEM OT/TEA	100V (J)
06	0314.018.760	COPERTURA X CAPPUCCINATORE BLUE	
	0314.018.710	COPERT. X CAPPUCCINATORE VERN.GRI	
07	9161.135	MOLLA X RUBINETTO VAPORE	
08	142270200	CANOTTO SFERICO X CAPPUCCIN. C2OR	
09	U303.002	DADO ESAGONALE M12X1,25UNI 5589 ZNP	
10	11008452	SUPP. X RACCORDO 90° OTTONE/TEA	
11	NM02.007	OR 2025 TERMOIL	
12	11008451	RACC. A 90° X CAPPUCCINATORE OTT/TEA	
13	142520130	AS.CAPPUCCINATORE NEUTRO BIANCO	
14	9991.122.010	RACCORDO X CAPPUCCINATORE BIANCO	
15	9972.045	TUBO SILICONE 3,5X6 L.350 MM DS	
16	9161.438	DADO X TUBO VAPORE	
17	9161.058.150	PROTEZIONE INTERNA X TUBO GRIGIO	
18	9161.055.710	IMPUGNATURA X TUBO VAPORE GRIGIO	
19	11004225	AS.TUBO VAP.SIGOLE F=1,5 INOX LUC.ROYAL	
20	9990.005.050	ASS.PANNARELLO NERO	(J)
21	9991.153	COPERT. EST. PANNARELLO CROMATA	(J)
22	11008453	RACC. A 90° X ELETTROV.RUBIN.OTT/TEA	
23	140324461	OR ORM 0060-20 IN TERMOIL	
24	11009006	CORPO RUBINETTO OTTONE/TEA	
25	140321461	OR 2018 IN EPDM	
26	9161.057	ASTA RUBINETTO VAPORE	
27	0347.017.710	POMELLO VAPORE GRIGIO RAL 7021 SER.	
28	U109.027	VITE TCB 2,9X19 LAMIERA INOX	
29	NE05.013	MICROINTERRUTTORE	
30	11009072	PROTEZ.ISOLAN. X MICRO 24X38,8 IN NOMEX	
31	0312.011	SQUADRETTA X RUBINETTO VAPORE	
32	U140.009	PANELVIT TCB 3,0X16 DIN 7505 B ZNP	
33	NE01.120	CAVO SCHUKO H05 GRIGIO 1 MM	(B) (D) (F) (ROK)
	NE01.118	CAVO CH H05 GRIGIO 1 MM	(CH) (RC)
	NE01.112	CAVO ALIM.TAIWAN 3POL.C/FASTON	120V
	NE01.114	CAVO AUSTRALIA H05 NERO 1 MM	(AUS)
	NE01.116	CAVO USA 3 POLI NERO 1 MM	(USA) (BR) (J)
	11000533	CAVO ALIMENTAZ.ARGENTINA GRIGIO L=1500	
34	9011.144	FORCELLA X TUBO D.4	
35	11006304	RAC.DIRIT.18" G.C/RESCA CALD.ALUM.OT/TEA	
36	140328059	OR 2015 IN SILICONE PTFE/FDA	
37	126765317	MOLLA AC.X PIST.CALD.MAGIC 9011.007	

Rif.	Codice	Denominazione	Versioni
38	11009018	AS.PISTONCINO C/GOLA L=15,1 OTT/TEA	
39	U110.013	VITE AUT.TCB 3,9X6,5 DIN 7981 F NIK	
40	128310404	ROSETTA UNI 8842 A4 BRUNITA	
41	286473300	KIT TURBINA VDE "M" C/SENS.MICRONAS	CON PART.N°98
42	0354.809	CAV.1FILO SILIC.BLUE C/TERMOFUS.192°	
43	189428200	TERMOSTATO 175° INT-08L-3794	
44	11010390	AS.CALD.BLECKMANN V2 PROFESSIONAL	230V
	11010391	AS.CALD.BLECKMANN V2 PROFESSIONAL	120V
	11010392	AS.CALD.BLECKMANN V2 PROFESSIONAL	100V
45	0334.001	SQUADRETTA NEW SYSTEM	
46	11004424	DISTANZIALE SENSORE PHILIPS M5000 ALLUM.	
47	9019.A72	ASS.SENSORE ROYAL	230V
	9019.A73	ASS.SENSORE ROYAL	120V UL (USA) (RC) (J)
48	11010338	SUPPORTO CALD.TUBOL.V2 ROYAL	
49	11008573	ELETV.15VA 2V.1/8" F.DN3 M4 OT/TEA	230V/240V
	11008574	ELETV.15VA 2V.1/8" F.DN3 M4 OT/TEA	120V (USA) (RC)
	11008575	ELETV.15VA 2V.1/8" F.DN3 M4 OT/TEA	100V (J)
50	0334.822	CAV.1FILO SILIC.BIANCO C/TERMOFUS.216°	
	0334.823	CAV.1F.SIL.BIANCO AWG16 C/TERMOFUS.216°	(USA) (RC)
51	129573202	VITE TCB M4X8 AUTOFORMANTE ZN-B	
52	U110.004	VITE AUT.TCB 3,5X6,5 DIN 7981 F NIK	
53	U043.012	VITE TCB M4X6 ZN-B	
54	9991.039	FERMACAVO UL	
55	U046.003	VITE TCBD M4X12 ZN-B	
56	12000892	FASCETTA OETIKER D=9,5 16700004	
57	NE09.006	TERMOST.170° NC FASTON 90° C/ROND.	
58	9011.187	MOLLA FERMATERMOSTATO	
59	0347.817	CONNETTORE ASS.3 POLI TURBINA	
	0348.808	CONNETTORE ASS.3 POLI TURBINA UL	
60	U109.005	VITE AUT.TCB 3,5X16 DIN 7981 C NIK	(USA) (J)
61	11010243	RACC.90° DOPPIO ATTAC.SILIC.RETIN.OT/TEA	
62	11011243	RACC.DIRIT.1/8" G.C/RESCA RUB.OTT/TEA	
63	148870130	SPILLO X CAPPUCCINATORE BIANCO	
64	11010166	AS.VALV.DI SICUREZZA 16-18 BAR V2 P0049	
65	126838117	MOLLA FERMA 2 TERMOSTATI	
66	11000750	RACC.FAST LOCK DIR.TUBO SIL.RETIN.OT/TEA	
67	16000540	TUBO SILICONE 10,5X12,3 TRASP.	IN MATASSA
68	126838017	MOLLA FERMA SENSORE	
69	129932202	VITE TESTA BOMB.CAVA 10.9 M5X20 ZIN	
70	NM01.057	OR ORM 0050-20 SILICONE	
71	9011.099	CURSORE X VALV.CALDAIA IN PLASTICA	
72	11000839	PIASTRINA DI CHIUSURA VERN.NERA	
73	145951600	ISOL.EL.TERMCOND.D=16 SP=0,4 KERATH	
74	11004667	AS.CALD.TUBOLV5 C/RES.SUPPL.	230V-1100W
	11004669	AS.CALD.TUBOLV5 C/RES.SUPPL.	120V-1100W
	11004668	AS.CALD.TUBOLV5 C/RES.SUPPL.	100V-1100W
75	288582300	AS.BAS.ELET.SENSORE KTY 13-C/CONNETT.	

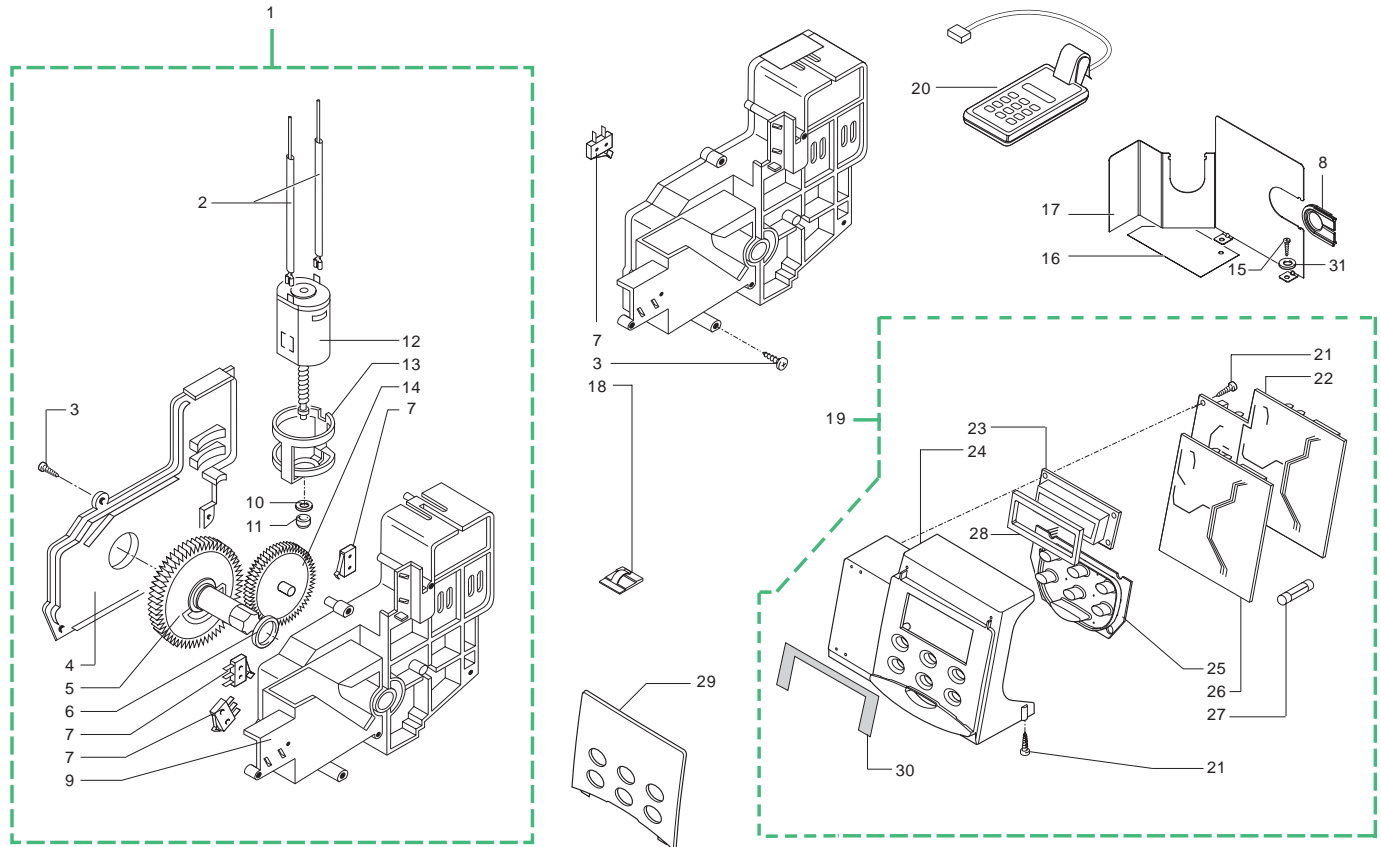


Rif.	Codice	Denominazione	Versioni	Rif.	Codice	Denominazione	Versioni
76	9161.444	DISTANZIALE DOCCIA SUP. 9 GRAMMI	IN MATASSA				
77	JS01.022	TUBO SILICONE 5X10 60 SHORE					
78	129670202	VITE PANELVIT TCB 3,5X16 TESTA D=8 ZNP					
79	0301.055.150	COPERCHIO X CONT.CAVO ALIMENTAZ.GRI					
80	0301.056.150	CONTENITORE CAVO ALIMENTAZ. VDE GRI					
	0335.008.150	CONTENITORE CAVO ALIMENT.GRI UL					
81	140326662	OR METRICO 0040-20 IN SILICONE					
82	147920150	RACC.INGRESSO POMPA A 90°					
83	U140.004	PANELVIT TCB 3,0X12 DIN 7505 B ZNP					
84	128310521	ROSETTA UNI 8842 A5 INOX					
85	U043.030	VITE TCBC M5,0X30 UNI 7687 ZNP					
86	11009012	BOCCOLA X PERNO CALDAIA OTTONE/TEA					
87	9011.132	MOLLA X SPILLO					
88	0334.803	CONNETTORE ASSIEMATO 5 POLI					
	0334.810	CONNETTORE ASSIEMATO 5 POLI UL					
89	144650300	FILTRO IN ASPIRAZ.RETE 500 (NUOVO)					
90	NM01.035	OR ORM 0090-20 SILICONE					
91	9161.434	PERNO CALDAIA					
92	149185850	SUPPORTO POMPA EATON MAGIC 4002012					
93	140321961	OR 2031 IN TERMOIL					
94	11009013	PERNO X PISTONCINO L=10 OTTONE/TEA					
95	12000140	POMPA ULKA EP5/S GW		230V-50HZ			
	12000131	POMPA ULKA EP5/S		120V-60HZ			
	12000132	POMPA ULKA EP5/S GW		220V-50/60HZ			
	12000130	POMPA ULKA EP5/S GW		100V-50/60HZ			
96	11009019	AS.PISTONCINO C/GOLA L=20,9 OTT/TEA					
97	9161.018	FORCELLA X TURBINA					
98		PARTICOLARE NON DISPONIBILE		VEDI PART.N°99			
	11010379	AS.GEN.CALD.AL.TUBOL.V2 PROFESSIONAL 230V	COMPLETO				
	11010324	AS.GEN.CALD.AL.TUBOL.V2 PROFESSIONAL 120V	COMPLETO				
	11010325	AS.GEN.CALD.AL.TUBOL.V2 PROFESSIONAL 100V	COMPLETO				



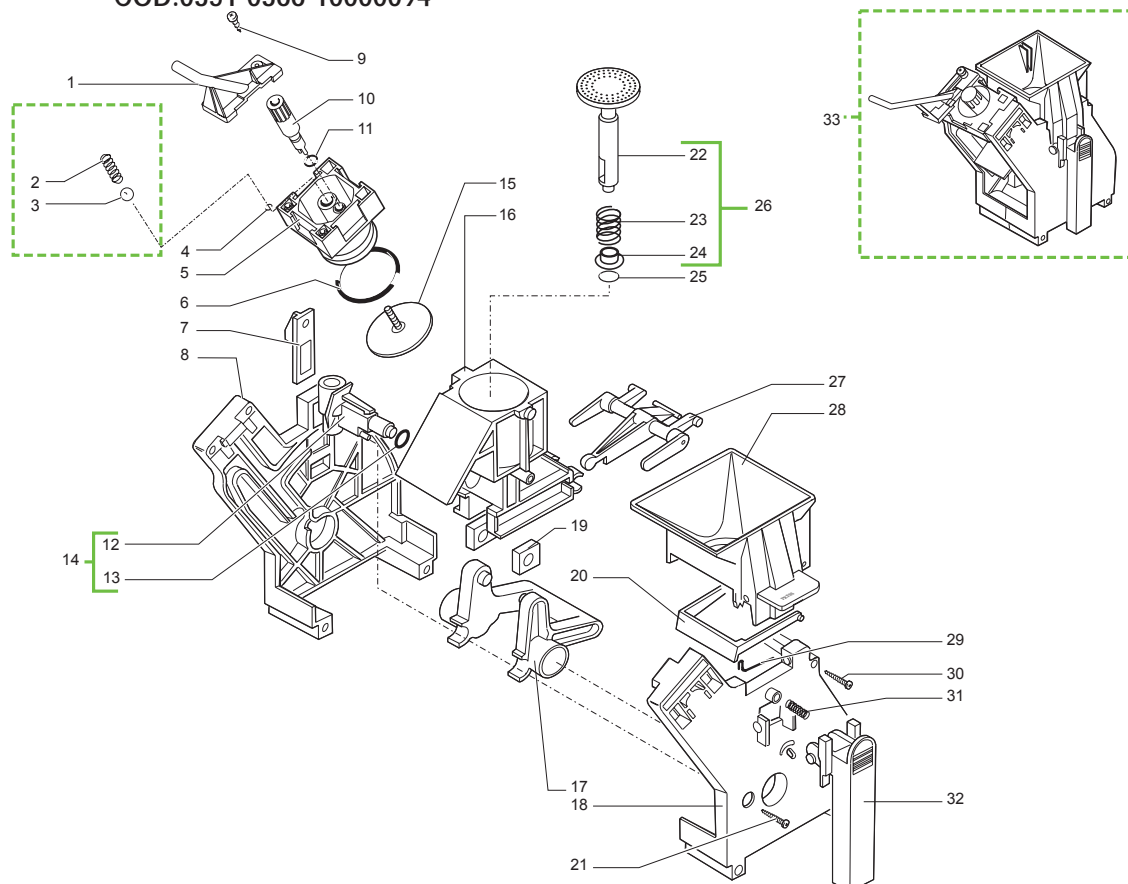
Rif.	Codice	Denominazione	Versioni
01	129913902	VITE TCB 3X12 PLAST.ZN-B	
02	9161.048	ASTA RASATORE	
03	9161.076.150	PERNO SPORTELLO DOSATORE GRI.	
04	9161.074.150	SPORTELLO DOSATORE GRIGIO	
05	126764818	MOLLA X ELETROM. DOS. CAF. GRANI	
06	U701.003	ANELLO ELASTICO 7 UNI 7434	
07	9161.041	NUCLEO ELETTROMAGNETE DOSAT.	
08	0301.866	CONNETTORE ASS. 2POLI BOBINA	
09	9129.A21.00A	ASS. BOBINA X SUPERAUTOMATICHE	230V
	9129.A07.00H	ASS. BOBINA DOSATORE CAFFE'	240V CON CALD. ALL.
	9129.A07.00F	ASS. BOBINA DOSATORE CAFFE'	120V
10	NE05.017	MICROINTERRUPTORE	
11	9161.072.150	CURSORE SUPPORTO MICRO GRI.	
12	9161.073.150	BILANCERE CONTROLLO DOSE GRI.	
13	9161.223.150	TRAMOG. COMPL. X CAFFE' POLV.GRI	
14	9161.082	AGGANCIO IN GOMMA	
15	9161.382	ISOLANTE X MACINACAFFE'	
16	9161.366.150	SUPPORTO X ISOLANTE GRIGIO	
17	140360200	ANELLO IN FELTRO DE=40 DI=34 H=5	
18	0301.811	SENSORE ASS. 2POLI LIVELLO	
	0317.829	SENSORE ASS. 2POLI LIVELLO UL	
19	0301.869	CONNETTORE ASS. 2POLI MACINAC.	
	0301.868	CONNETT. ASS. 2POLI MACINAC. UL	
20	1505.014	GUARNIZIONE DOSATORE	
21	144320200	FASCETTA AUTOBLOCC. L=200 MM	
22	9140.036.00A	ASS. MACINACAFFE' STD	230V
	9140.035.00A	ASS. MACINACAFFE' ITA	230V
	9140.036.00F	ASS. MACINACAFFE' STD	120V
	9140.036.00R	ASS. MACINACAFFE' STD	100V
23	0301.R10.00A	GRUPPO RICAMBIO MOTORE MC	230V
	1501.R09.00F	GRUPPO RICAMBIO MOTOREMC	120V
	1501.R09.00R	GRUPPO RICAMBIO MOTORE MC	100V
24	U043.004	VITE TCBC M4,0X16 UNI 7687	
25	9991.005	GOMMINO X MACINACAFFE'	
26	9141.003	DISTANZIALE X GOMMINO	
27	U324.006	DADO M4 FLANGIATO BASE DENTELL.	
28	NE05.037	MICROINTERRUPTORE	
29	9161.365.150	PIASTRA X MACINACAFFE' GRIGIO	
30	128610521	SFERA D=5,5MM ACCIAIO INOX	
31	126765517	MOLLA ACC. X SFERA D=5,5	
32	9161.097.150	PIASTRINA X FISSAGGIO LEVA GRI.	
33	0313.003.150	LEVA DI REGOLAZIONE GRIGIO RAL 7016	
34	9161.080.910	LEVA REGOL. MACINAT. ARG. TURMIX	
35	1505.020	GUARNIZIONE MACINACAFFE' UL	
36	9991.103	ANTIVIBRANTE X MACINACAFFE'	
37	140230400	AMMORTIZ. X SUP. MACIN. CONICA	
38	U201.001	ROSETTA PIANA 3,2X9 DIN 7349 ZINCATA	

Rif.	Codice	Denominazione	Versioni
39	9161.403.150	SCALA REGOL. DOSE GRI. RAL7016	
40	149186150	SUP. NERO X MACINA SUPER. MAGIC	
41		PARTICOLARE NON DISPONIBILE	VEDI PART. N°46
42	142844550	COPERT. X MACINA SUPER. MACICAF.	
43	129931002	VITE TORX T10 TCB 3,5X48/28 SX ZNG	
44	147470763	PERNO INCREM. A VITE X MACICAF.	
45	U201.002	ROSETTA PIANA 10X16X0,2 DIN 988 ZINCATA	
46	226477700	KIT MACINE ITAL MILL	CON PART. N°41
47	149188750	SUP. C/ANEL. X MACINA CONICA	
48	146570950	GHIERA NERA REGOL. MACINATURA	
49	128610421	SFERA D=3,2MM ACCIAIO INOX	
50	126770117	MOLLA NEW X SFERA D=3,2 MOTOR.	
51	9141.080	SUPPORTO MOTORE	



Rif.	Codice	Denominazione	Versioni
01	9120.051.150 9120.057.150	ASS. MOTORIDUTT. ROYAL CABLATO ASS. MOTORID. ROYAL UL CABLATO	
02		PARTICOLARE NON DISPONIBILE	VEDI PART. N°12
03	129670202	V.PANELVIT TCB 3,5X16 TESTA D=8 ZINC.	
04	9121.043.150	COPERCHIO MOTORIDUTTORE GRI.	
05	9121.069.150	INGRANAGGIO Z=108 GRI7016	
06	9161.368	RONDELLA MYLAR X MOTORIDUTT.	
07	NE05.038	MICROINTERRUTTORE	
08	9161.429	PASSACAVO GRANDE XSQUADRETTA	
09	9121.063.150	ASS.CARC. MOTOR. C/CANALINO GRI.	
10	148380200	ROND. TELA BAKELIZ. D=5,5 MOTOR.	
11	9121.046	BOCCOLA SINTERIZZATA X MOTORE	
12	9120.053	ASS. MOTORE X MOTORIDUT. ROYAL	CON PART. N°2,13
	9120.059	ASS. MOTORE X MOTORID. ROYAL UL	CON PART. N°2,13
13	9121.044	ANTIVIBRANTE X MOTORE	
14	9121.042	INGANAGGIO Z=12/90	
15	U110.004	VITE AUT.TCB 3,5X6,5 DIN 7981 F NICHELATA	
16	0360.025	PROTEZIONE IN MYLAR X ELETTRON.	
17	9161.427.050	SQUADR.PROTEZIONE ELETTR.ROYAL NERA	
18	NE17.002	FERMACAVO AD. X CAVI TONDI D=10	
19	0351.R02.77A	RIC.ASS.EL. ROY. PRO. 230VSTD ARG CON CALDAIA ALLUMINIO	
	0351.R03.77A	RIC.ASS.EL. ROY. PRO. 230VSTD ARG CON CALDAIA INOX	
	0351.R03.77F	RIC.ASS.EL. ROY. PRO.120VSTD ARG	
	0351.R01.77A	RIC.ASS.EL. ROY.PRO. 230VITA ARG CON CALDAIA ALLUMINIO	
	0351.R04.77A	RIC.ASS.EL. ROY.PRO. 230VITA ARG. CON CALDAIA INOX	
	0351.R03.77R	RIC.ASS.EL. ROY. PRO.100VSTD ARG	
20	20000922	KITPROGRAMMAZ.COMPLETO SW SERKIT 2005	
21	129913202	VITE TCB 3X8 PLAST.ZN-B	230V
22	0314.829.00A	SCHEDA POWER ROYAL PROF. CON CALDAIA ALLUM.	230V
	0351.804.00A	SCHEDA POWER ROYAL PROF. CON CALDAIA INOX	120V
	0351.804.00F	SCHEDA POWER ROYAL PROF.	
23	0347.816	DISPLAY X ROYAL REDESIGN	
24	11006458	SUPPELETTRONICA ROYAL GW VERN.ARG.	
25	0348.801	ASS. TASTIERA DIGITAL PLUS	
26	0351.801	SCHEDA CPU PROFESSIONAL 61 CON CALDAIA ALLUMINIO	
	0351.802	SCHEDA CPU PROFESSIONAL ITA 62 CON CALDAIA ALLUMINIO	
	0351.803	SCHEDA CPU ROYAL PROFESS. STD CON CALDAIA INOX	

Rif.	Codice	Denominazione	Versioni
26	0351.808	SCHEDA CPU ROYAL PROFESS. ITA CON CALDAIA INOX	
	0351.821	SCHEDA CPU ROYAL PROF. 120V STD	(USA) (RC)
	0351.820	SCHEDA CPU ROYAL PROF. 120V STD	(J)
27	184950400	FUSIBILE T8 AMP.5X20 SABBBIATO	
	184950300	FUSIBILE T32 M.AMP.5X20 RITARDATO	
28	149090500	STRISCIA BIADES.FUST. DISPL.ROYAL	
29	0351.002.770	MASCHERINA SERIGRAFATA ARG.	
	0354.004.770	MASCHERINA SERIGRAFATA ARG.	VERS. CHROME
30	0347.015	ADESIVO MASCHERINA SERIG.	
31	128310404	ROSETTA UNI 8842 A4 BRUNITA	



Rif.	Codice	Denominazione	Versioni	Rif.	Codice	Denominazione	Versioni
01	9161.367.150	MANICOTTO USCITA CAFFE' GRIGIO					
02	9161.222	MOLLA CONICA					
03	9991.168	SFERA IN VETRO D=5 MM					
04	NM02.013	OR ORM 0080-15 TERMOIL					
05	9161.193.150	CONTROP. X GRUPPO CAFFE' GRIGIO					
06	NM01.044	OR ORM 0320-40 SILICONE PTFE/FDA					
07	9161.067.150	PIASTRINA XAGGANCIO GRUPPO GRI					
08	9161.070.150	PIASTRA POSTERIORE XGRUPPO GRI					
09	U140.019	PANELVIT TCB 3,0X16 DIN 7505 B INOX					
10	227470150	AS.PERNO X DOCCIA COMPLETO NERO					
	227470159	AS.PERNO X DOCCIA COMPLETO GRIGIO					
11	NM02.006	OR R5 TERMOIL					
12	9161.064.150	MANICOTTO ENTRATA ACQUA GRIGIO					
13	NM02.007	OR 2025 TERMOIL					
14	0301.R04.150	GRUPPO RICAMBIO MANICOTTO GRI.					
15	223740300	ASS. DOCCIA DE=35,8 C/VITE E DADO					
	9160.075	ASS. DOCCIA D.35,8 ELFO					
16	9161.195.150	CONTENITORE COMP. X GRUPPO GRI					
17	9161.066.150	ALBERO A GOMITO X GRUPPO GRI.					
18	9161.071.150	PIASTRA ANTERIORE X GRUPPO GRI.					
19	9161.094.150	BLOCCHET. FORATO X GRUPPO GRI.					
20	9161.060.150	RASATORE X GRUPPO GRIGIO					
21	U140.020	PANELVIT TCB 3,0X18 DIN 7505 B INOX					
22	9161.306.150	ASS. PISTONE INTEGRALE GRIGIO					
23	9161.198	MOLLA X PISTONE					
24	9161.191	BOCCOLA X PISTONE NEUTRO					
25	NM02.018	OR METRICO 0090-25 TERMOIL					
26	9161.343.150	ASS. PISTONE INTEGRALE					
27	9161.065.150	BIELLA X GRUPPO GRIGIO					
28	9161.123.150	TRAMOGGIA X GRUPPO PRESS GRI.					
29	9161.046	MOLLA X RASATORE GRUPPO					
30	U109.026	VITE AUT. TCB 3,5X19 DIN 7981 C INOX					
31	9161.045	MOLLA X IMPUGNATURA GRUPPO					
32	9161.069.150	IMPUGNAT. X GRUPPO CAFFE' GRI					
33	11003800	GRUPPO CAFFE' MAGIC/ROYAL NERO (VEDI COD.ESPLOSO E90048) NOTA:PER SINGOLI PARTICOLARI DEL VECCHIO GRUPPO CAFFE' GRIGIO : VEDI QUESTA TAVOLA					